

# CHỤP HÚT LỌC KHÓI MÙI BẾP ĐA NĂNG

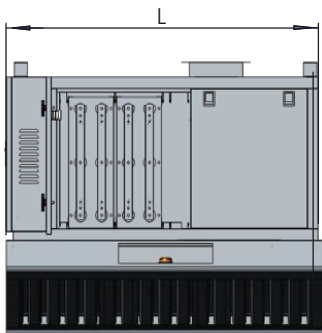
## KẾT HỢP BỘ LỌC CÔNG NGHỆ TĨNH ĐIỆN

Chụp hút lọc khói mùi bếp Airegen được thiết kế chuyên dụng cho hệ thống bếp công nghiệp giúp nhanh chóng loại bỏ khói, mùi và dầu mỡ trong quá trình nấu nướng đảm bảo không gian bếp luôn sạch sẽ, an toàn và thông thoáng.

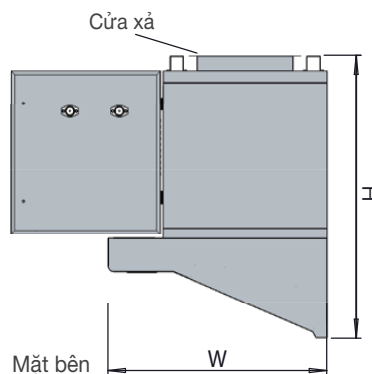


### Tính năng - Công nghệ:

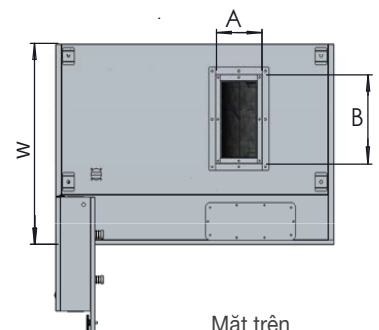
- Hiệu suất lọc cao: Hiệu quả làm sạch khói dầu đạt tới 98%.
- Công nghệ lọc tĩnh điện: Loại bỏ hiệu quả khói, dầu mỡ và bụi mịn trong khí thải bếp.
- Thiết kế inox 304: Chống ăn mòn, bền bỉ, phù hợp môi trường bếp công nghiệp.
- Độ ồn thấp: Vận hành êm ái, độ ồn  $\leq 60$  dB.
- Lọc sương dầu hiệu quả cao: Lọc tối đa từ  $10 \text{ mg/m}^3$  giảm xuống chỉ còn  $0.312 \text{ mg/m}^3$



Mặt trước



Mặt bên



Mặt trên

Model	Kích thước tổng thể (L x W x H)	Kích thước cửa xả (A x B)	Lưu lượng xử lý (m <sup>3</sup> /h)	Điện áp đầu vào	Số lượng bộ nguồn cao áp	Tổng công suất (Kw)	Quạt li tâm tách hơi dầu, nước (Set)	Đèn UV khử mùi (Set)	Hộp cấp khí tươi (Set)	Tổng trọng lượng (Kg)
AR9.V2-2K	900x600x790	250x250	2000	220V/50Hz	1	0,8	No	No	No	95
AR12.V2-3K	1200x800x950	250x350	3000	220V/50Hz	1	1,2	No	Yes	No	120

# AR Series

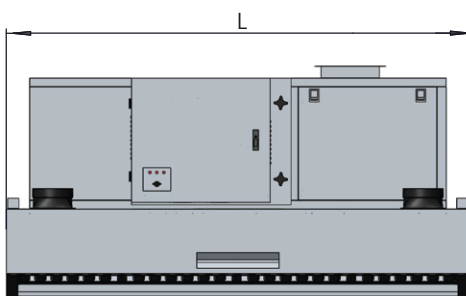
## CHỤP HÚT LỌC KHÓI MÙI BẾP ĐA NĂNG

KẾT HỢP BỘ LỌC CÔNG NGHỆ TĨNH ĐIỆN

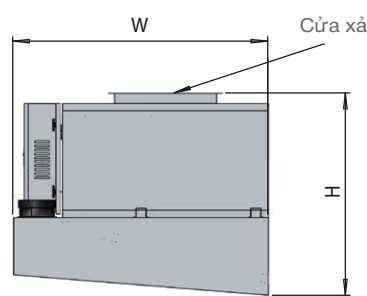


### Lắp đặt - Vận hành - Bảo dưỡng

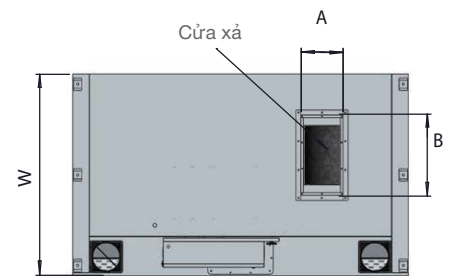
- Lắp đặt đơn giản và không cần đường ống
- Vệ sinh Cell lọc nhanh chóng, dễ dàng và tái sử dụng
- Tiết kiệm điện nhờ tích hợp sẵn quạt hút hiệu suất cao bên trong, giúp tối ưu chi phí vận hành
- Dễ dàng di chuyển lắp đặt mọi nơi
- Hệ thống được thiết kế nhằm duy trì lực hút mạnh mẽ và khả năng lọc sạch ổn định, giúp hiệu quả xử lý khói mùi gần như không suy giảm sau thời gian dài vận hành



Mặt trước



Mặt bên



Mặt trên

### THÔNG SỐ KỸ THUẬT

Model	Kích thước (L x W x H)	Kích thước cửa xả (A x B)	Lưu lượng xử lý (m <sup>3</sup> /h)	Điện áp đầu vào	Số lượng bộ nguồn cao áp	Tổng công suất (Kw)	Quạt ly tâm tách hơi dầu, nước (Set)	Đèn UV khử mùi (Set)	Hộp cấp khí tươi (Set)	Tổng trọng lượng (Kg)
AR16.V2-4K	1600x1200x950	480x250	4000	220V/50Hz	2	1,5	No	Yes	Yes	145
AR16.V3-4K	1600x1200x950	480x250	4000	380V/50Hz	2	1,5	No	Yes	Yes	158
AR18.V2-4K	1800x1200x950	480x250	4000	220V/50Hz	2	1,5	No	Yes	Yes	170
AR18.V3-4K	1800x1200x950	480x250	4000	380V/50Hz	2	1,5	No	Yes	Yes	175
AR20.V2-5K	2000x1200x950	480x250	5000	220V/50Hz	2	1,8	Yes	Yes	Yes	180
AR20.V3-5K	2000x1200x950	480x250	5000	380V/50Hz	2	1,8	Yes	Yes	Yes	195
AR22.V2-5K	2200x1200x950	480x250	5000	220V/50Hz	2	1,8	Yes	Yes	Yes	215
AR22.V3-5K	2200x1200x950	480x250	5000	380V/50Hz	2	1,8	Yes	Yes	Yes	220
AR24.V3-6K	2400x1200x950	480x250	6000	380V/50Hz	2	2,1	Yes	Yes	Yes	225

### ỨNG DỤNG

Nhà hàng/Quán ăn

Khách sạn/Resort

Trường học

Bệnh viện

Bếp nhà máy, nhà xưởng

Buffet

Lẩu nướng BBQ

Trung tâm thương mại



THUAN PHONG M&E Co., Ltd

Nhà phân phối tại Việt Nam

CÔNG TY TNHH SX TM DV CƠ ĐIỆN THUAN PHONG

Trụ sở chính: 223 Trường Chinh, P. An Khê, TP. Đà Nẵng  
VPDD: B10.03, tòa nhà Saigon Royal, 34-35 Bến Vân Đồn,  
P. Xóm Chiếu, TP. Hồ Chí Minh

Điện thoại: 02363 720 703 - 0907 023 043

Email: info@codienthuanphong.com.vn

Website: codienthuanphong.com.vn